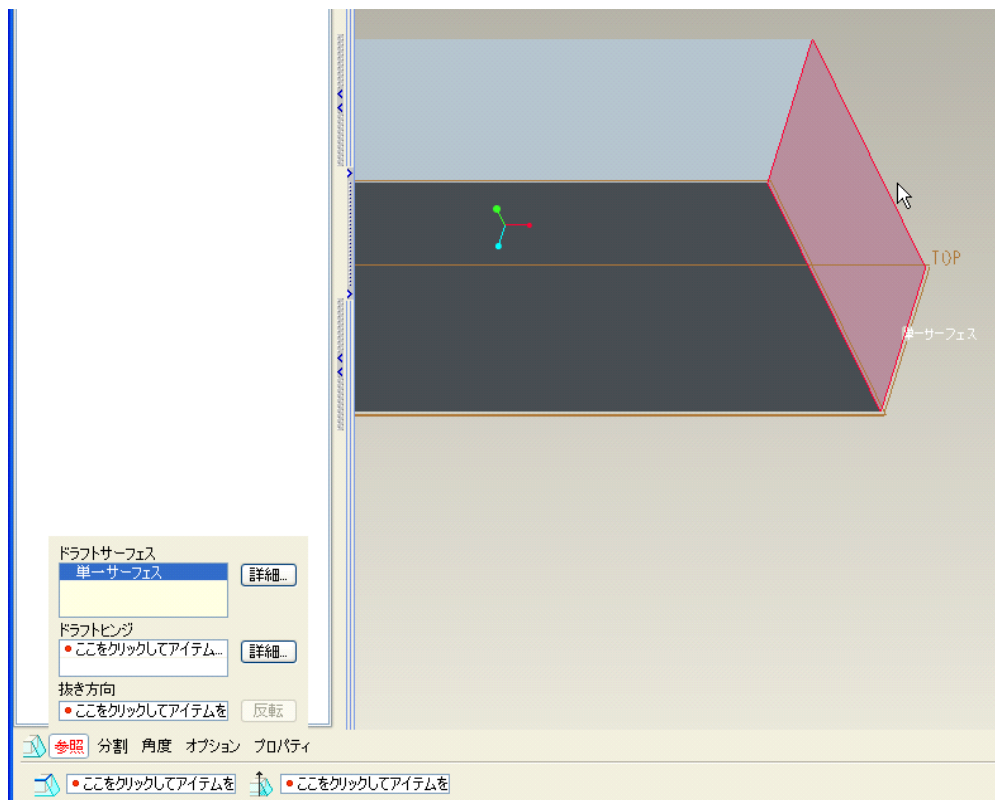
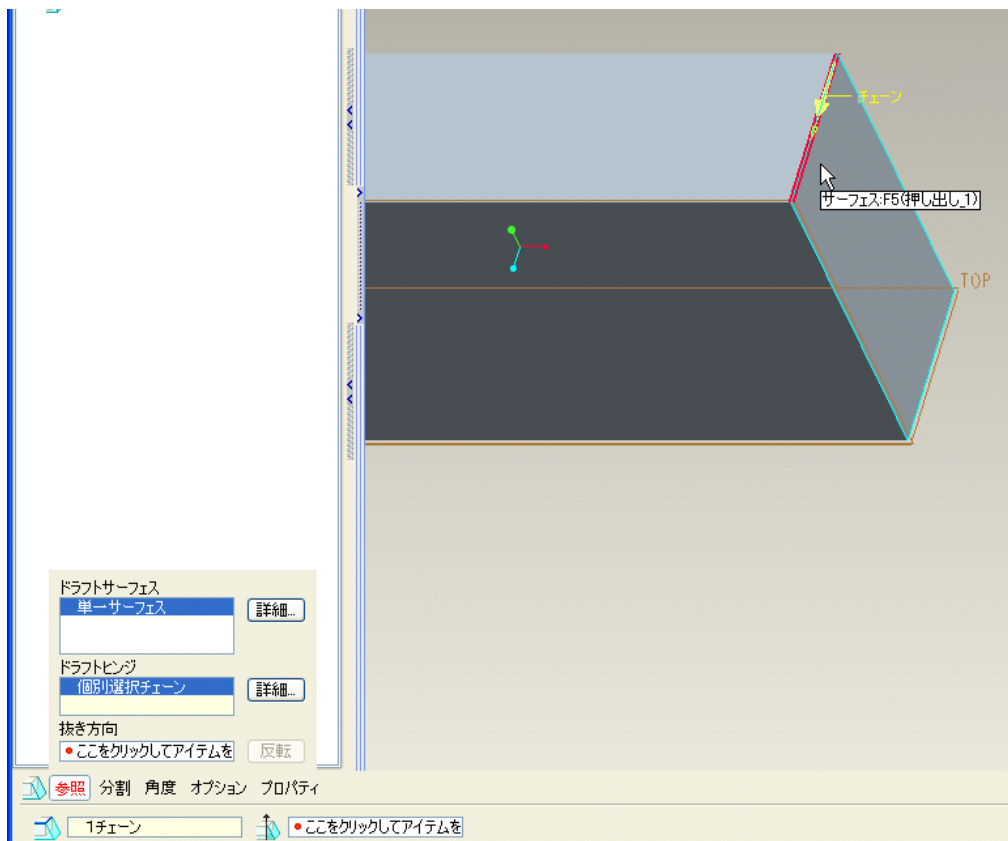


Pro/ENGINEER WILDFIRE 2.0 「ドラフト」

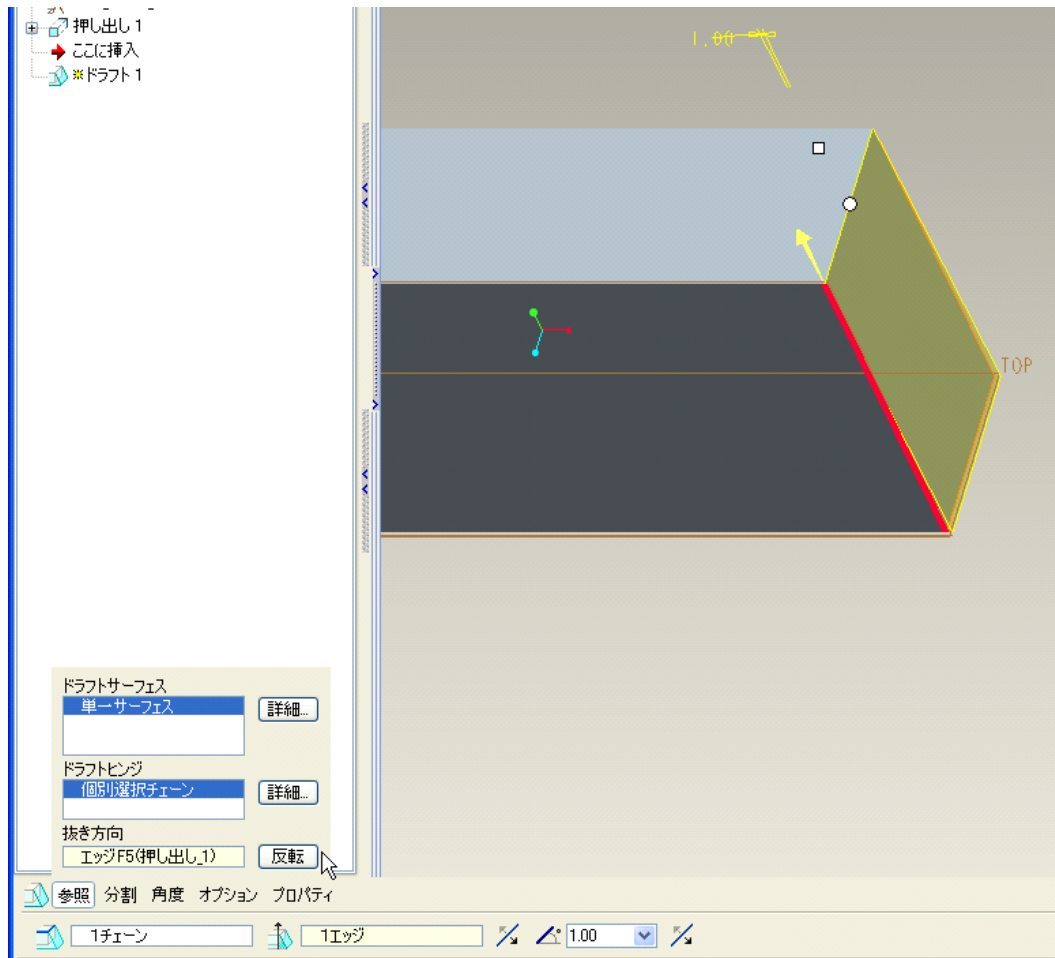
1. 直方体を用意する.
2. 「挿入」→「ドラフト」または、 を選択
3. ダッシュボードの参照をクリックし、ドラフトサーフェスに面を指定する.



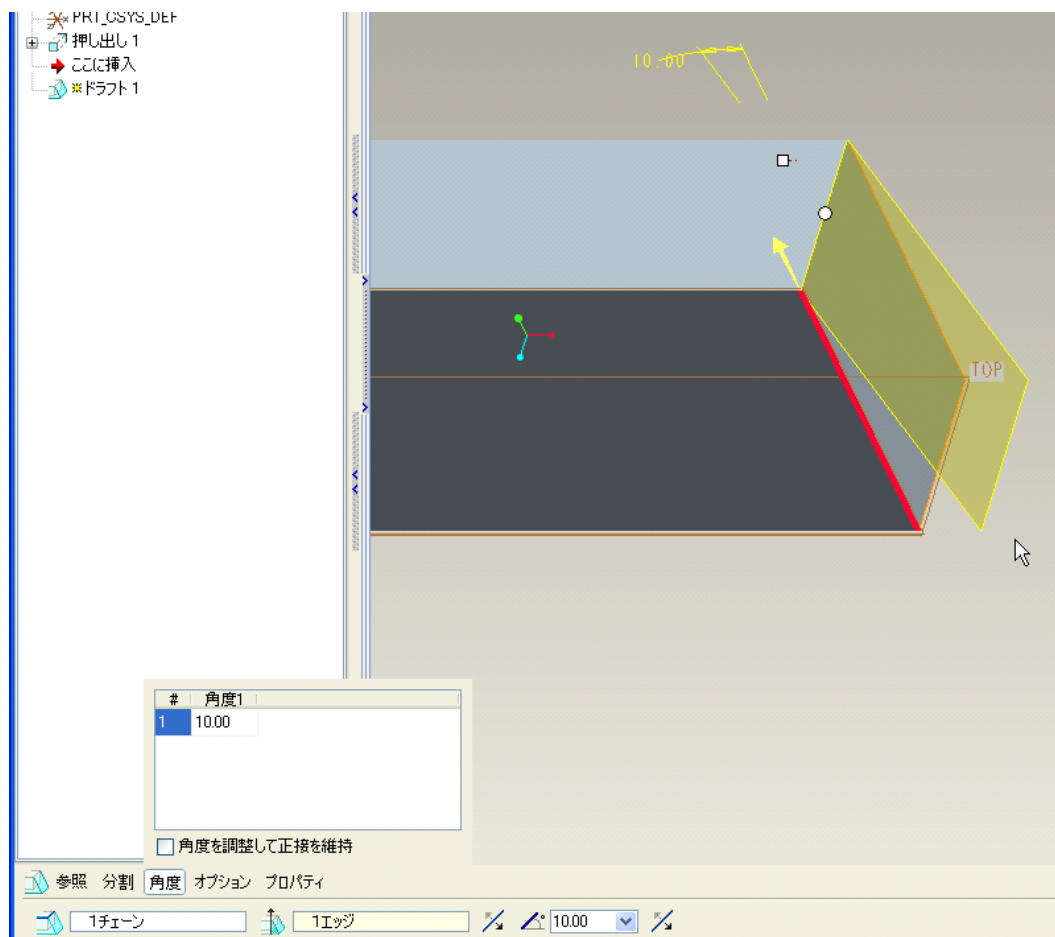
4. ドラフトヒンジには張出しのヒンジ（蝶番）となる軸を指定.



5. 抜き方向にエッジを選択し「反転」をクリック。



6. 「角度」を 10.0 を入力して



7. チェックをクリックして完成.

